

Ponorné čerpadlo 1600W s plavákom



Návod na použitie

ÚVOD

Ďakujeme vám za zakúpenie tohto produktu, ktorý prešiel podrobným procesom zabezpečenia kvality. Vyvinuli sme maximálne úsilie, aby sme vám produkt dodali v perfektnom stave. Ak chcete vyriešiť prípadný problém alebo získať pomoc alebo radu, obráťte sa na naše oddelenie služieb zákazníkom.

BEZPEŠNOSŤ

Pred spustením elektrického náradia vždy dodržiavajte nasledujúce základné bezpečnostné opatrenia, aby ste znížili riziko požiaru, úrazu elektrickým prúdom a zranenia osôb. Prečítajte si túto používateľskú príručku, kde nájdete informácie o účele a obmedzeniach zariadenia a aby ste pochopili možné riziká spojené s používaním zariadenia.

ZÁRUKA

Na tento produkt sa vzťahuje záručná doba od dátumu zakúpenia a vzťahuje sa iba na prvého kupujúceho. Táto záruka sa vzťahuje iba na chyby spôsobené použitím chybných materiálov alebo spracovania, ktoré sa vyskytli počas záručnej doby. Záruka sa nevzťahuje na spotrebný materiál. Výrobca sa zaväzuje opraviť alebo vymeniť výrobok podľa vlastného uváženia za predpokladu, že: výrobok sa používa v súlade s pokynmi uvedenými v návode na použitie výrobku a nebol zneužitý, preťažený alebo používaný na iné účely, ako sú určené. Produkt nebol nijako rozobraný ani s ním neoprávnene manipuloval ani ho neopravovali neautorizované osoby, ani sa nepoužil na požičiavanie iným osobám. Dopravca je zodpovedný za škody vzniknuté pri preprave - záruka sa nevzťahuje na škody pri preprave. Nároky vyplývajúce z tejto záruky musia byť predložené v prvej objednávke priamo predávajúcemu počas záručnej doby. Výrobok sa môže vrátiť iba vo výnimočných prípadoch. V prípade vrátenia výrobku výrobcovi je zákazník zodpovedný za primeranú bezpečnosť pri preprave a za poskytnutie stručných informácií o poškodení. K zásielke musí byť priložená faktúra alebo iný doklad o kúpe. Výrobca nezodpovedá za žiadne zvláštne, výnimočné, priame, nepriame, náhodné alebo následné straty alebo škody v rámci tejto záruky.

ODSTRÁNENIE VÝROBKU

Ak produkt nie je možné opraviť a je potrebné ho odstrániť, malo by sa to vykonať vhodným spôsobom. Likvidácia zariadenia v domovom odpade je zakázaná. S cieľom zachovať prírodné zdroje na primeranej úrovni a minimalizovať negatívny vplyv na životné prostredie by sa zariadenie malo recyklovať alebo zneškodňovať spôsobom, ktorý nepoškodzuje životné prostredie. Zariadenie by sa malo likvidovať na určenom mieste. Ak máte pochybnosti, kontaktujte miestne úrady a požiadajte ich o informácie o dostupných recyklačných miestach a / alebo o skladovaní tohto typu produktu.

VŠEOBECNÉ BEZPEČNOSTNÉ INFORMÁCIE

Pred použitím zariadenia si prečítajte, pochopte a postupujte podľa pokynov v tomto dokumente. Toto je obzvlášť dôležité na zaistenie bezpečnosti pre používateľa a dlhej a bezproblémovej životnosti zariadenia.

Zistite, ako používať elektrické náradie, aké sú jeho limity a možné riziká. Túto príručku uschovajte na bezpečnom mieste pre ďalšie použitie.

Skontrolujte, či zariadenie a jeho súčasti nie sú poškodené

Pred použitím elektrického náradia vždy dôkladne skontrolujte, či zariadenie bude správne fungovať (či sú nejaké položky poškodené atď.) A či bude vykonávať svoje funkcie.

Skontrolujte zarovnanie pohyblivých častí.

Skontrolujte, či nie je poškodená niektorá časť zariadenia, a skontrolujte, či je zariadenie správne nainštalované.

Skontrolujte, či neexistujú žiadne faktory, ktoré by mohli ovplyvniť činnosť elektrického náradia.

Pokiaľ nie je v príručke uvedené inak, kryt alebo iné časti náradia, ktoré boli poškodené, musí opraviť alebo vymeniť autorizovaný servisný zástupca.

Uchovávajúte mimo dosahu detí a zvierat

Deti a zvieratá držte mimo pracoviska.

Prístroj by sa mal skladovať na dobre uzatvorenom a suchom mieste mimo dosahu detí.

Zariadenie nepreťažujte

Zariadenie plní svoju úlohu efektívnejším a bezpečnejším spôsobom, pokiaľ sa používa na účely, na ktoré bolo navrhnuté.

Napájacie káble

Napájací kábel nikdy neodpájajte zo zásuvky ťahaním.

Náradie nikdy nenoste za sieťový kábel.

Napájací kábel udržiavajte mimo dosahu zdrojov tepla, olejov, rozpúšťadiel a ostrých hrán.

Skontrolujte napájací kábel zariadenia - ak je poškodený, musí sa vymeniť v autorizovanom servisnom stredisku.

Predlžovacie káble pravidelne kontrolujte a v prípade potreby ich vymeňte.

NEPOUŽÍVAJTE dvojžilové predlžovacie káble. Vždy používajte 3-vodičové predlžovacie káble alebo cievky pripojené k uzemnenej zásuvke.

Predlžovacie káble by sa mali vždy úplne odvinúť.

Pre predlžovacie káble do 15 metrov použite drôt 1,5 mm².

Pri predĺženiach nad 15 metrov použite drôt 2,5 mm²

Predlžovací kábel chráňte pred ostrými predmetmi, nadmerným teplom a vlhkým alebo mokrým miestom.

Toto elektrické náradie vyhovuje národným a medzinárodným bezpečnostným normám a požiadavkám. Opravy smie vykonávať iba kvalifikovaný personál, ktorý používa originálne náhradné diely. Ak tak neurobíte, môže to viesť k nebezpečnému použitiu.

PODMIENKY PREVÁDZKY

1. Skontrolujte, či výkon čerpadla vyhovuje požiadavkám aplikácie.
2. Pred použitím skontrolujte, či je napájací kábel a kryt v dobrom stave a či skrutky nie sú uvoľnené. Akékoľvek zistené poškodenie sa musí odstrániť pred spustením zariadenia.
3. Ak je miesto, kde má čerpadlo pracovať, príliš ďaleko od zdroja energie, použite predlžovací kábel s prierezom, ktorý nie je menší ako prierez kábla, ktorý obsahuje čerpadlo. Ak je napájacie napätie príliš nízke, čerpadlo môže bežať pomalšie. V takom prípade odporúčame vypnúť zariadenie
4. Sieťová zásuvka a predlžovací kábel musia byť vybavené pripojovacím nulovým kolíkom.

5. Odtokovú hadicu pripojte správne, dimenzovanú na konektor čerpadla (1 ") a upnite ju zvieracími krúžkami.
6. Ponorenie pumpy by nemalo byť vzdialené viac ako 5 m od povrchu kvapaliny a najmenej 50 cm nad dnom nádrže. Aby ste zabránili upchávaniu, môžete čerpadlo umiestniť do bambusového alebo drôteného koša.
7. Dávajte pozor na hladinu kvapaliny v nádrži (najmä pri práci v malých nádržiach). V prípade modelu vybaveného plavákovým spínačom sa čerpadlo automaticky vypne, ak hladina vody klesne pod minimálnu hodnotu. Prevádzka pri príliš nízkej hladine kvapaliny je zakázaná, môže dôjsť k prehriatiu motora a spáleniu jeho vinutí.
8. Počas prevádzky čerpadla zabezpečte, aby sa domáce zvieratá nepribližovali príliš blízko k nádrži.
9. Ak zistíte akékoľvek nepravidelnosti (napr. nezvyčajné prevádzkové zvuky, nízky odtok tekutiny), okamžite vypnite čerpadlo a vyhľadajte a odstráňte príčinu.
10. Nedotýkajte sa puzdra čerpadla, keď nie je odpojené napájanie.
11. Čerpadlo má ochranu pred prehriatím. Ak to funguje, zistite príčinu prehriatia a pred opätovným zapnutím ju odstráňte.
12. Ak čerpadlo nebudete používať dlhší čas, nenechávajte ho v tekutine. Odporúča sa vyčistiť čerpadlo a hadicu niekoľkými minútami práce v čistej vode, vyčistiť vnútro a vonkajšok, utrieť dosucha a čerpadlo zabaliť. Skladujte na vetranom a suchom mieste.

CHARAKTERISTIKY ZARIADENIA

Ponorné čerpadlá sú určené na použitie v domácnosti, na čerpanie znečistenej vody z nádrží v prerušovanom cykle. Prípustná doba nepretržitej prevádzky nesmie prekročiť 30 minút, po uplynutí ktorej sa musia práce zastaviť približne na 15 minút. Čerpadlá majú tepelný spínač na ochranu pred prehriatím. Čerpané médium (kvapalina) by malo mať teplotu miestnosti (max. 40 ° C), tvrdosť 6,5 - 8,5 pH, obsah pevných látok s maximálnou granuláciou 0,2 mm menej ako 0,1%. Dbajte na stabilné umiestnenie čerpadla, najmä v automatickej prevádzke. Zariadenie umiestnite tak, aby sa zabránilo čiastočnému upchaniu vstupného otvoru. Odporúča sa položiť čerpadlo napríklad na tehlu. Neprenášajte zariadenie za napájací kábel alebo kábel z plavákového spínača. Použite lano priviazané k rukoväti na pumpe.

Technické údaje	
Napätie	230V – 50Hz
Motor	1700W
Maximálny prietok	12500l/h
Maximálny stĺp vody	183
Trieda izolácie	Trieda II

Ochrana životného prostredia



Elektrické výrobky sa nesmú likvidovať s domovým odpadom.
Mali by sa skladovať na určených recyklačných miestach.
Informácie o skladovaní elektrických zariadení získate od miestnych úradov.

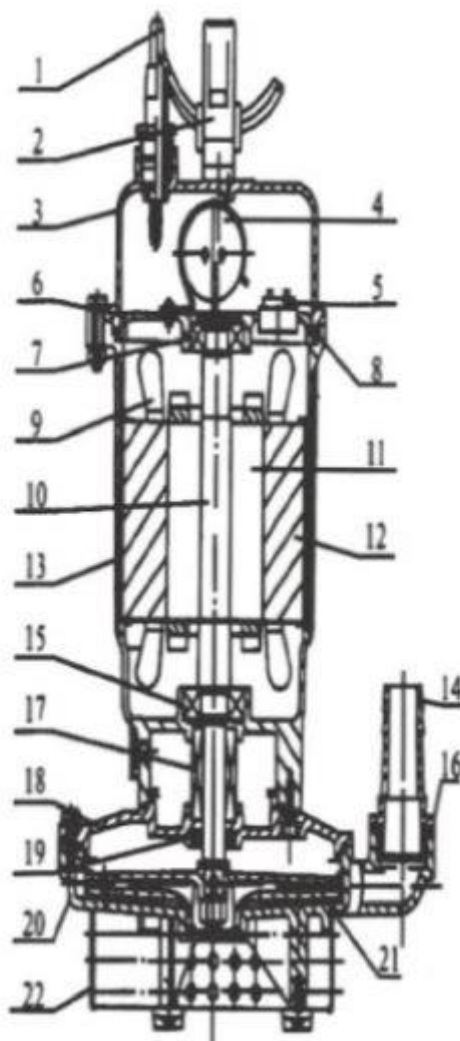


Bezpečná práca so zariadením je možná iba po prečítaní všetkých informácií o prevádzke a bezpečnosti a za predpokladu, že sa prísne dodržiavajú pokyny uvedené v tejto príručke.

Okrem toho si prečítajte časť s bezpečnostnými pokynmi.

Pred prvým použitím zariadenia požiadajte o praktickú ukážku.

Zoznam častí



1. Kábel	2. Rukoväť
3. Horný kryt	4. Kondenzátor
5. Tepelný spínač	6. Koncový uzáver
7. Ložisko	8. Gumová podložka
9. Cievka	10. Oska
11. Obežné koleso	12. Stator
13. Rám	14. Odtok vody
15. Ložisko	16. Gumová podložka
17. Mechanické tesnenie	18. Kryt valca
19. Gumové tesnenie	20. Teleso čerpadla
21. Vrtuľa	22. Konštrukcia

